

КЛАПАНЫ СПУСКНЫЕ У26600-100

DN 100 мм Рр 4 кг/см²; У26600-100 ТУ

Клапаны предназначены для спуска трапных вод из необслуживаемых и периодически обслуживаемых помещений атомных станций.

Присоединение к трубопроводу – сварное.

Управление клапаном ручное, от электропривода, через муфту.

Подача рабочей среды – на или под золотник.

Уплотнение в затворе – плоское «резина-металл».

Герметичность затвора – по классу В ГОСТ 9544.

Установочное положение клапана – вертикальное, приводом вверх.

Категория сейсмостойкости по НП-031-01 – II.

Класс безопасности и группа клапанов по НП-068-05 (ОТТ-87) – ЗСIIIc.

Средний срок службы до списания – не менее 40 лет.

Средний ресурс для списания – не менее 8000 циклов.

Условия транспортирования и хранения – 5 (ОЖ4) ГОСТ 15150-69.

ПОКАЗАТЕЛИ НАЗНАЧЕНИЯ

Условное обозначение	У26600-100, -01, -02, -03, -04
Рабочая среда	Трапные воды
Температура рабочей среды t, °С	До +60
Давление расчетное Рр, МПа (кгс/см ²)	0,4 (4)
Перепад давления DP, МПа (кгс/см ²)	0,4 (4)
Климатическое исполнение по ГОСТ 15150	ТЗ, МЗ, УХЛ4
Тип атмосферы по ГОСТ 15150	II, IV
Область применения	Атомная и промышленная энергетика

ОСНОВНЫЕ РАЗМЕРЫ, мм

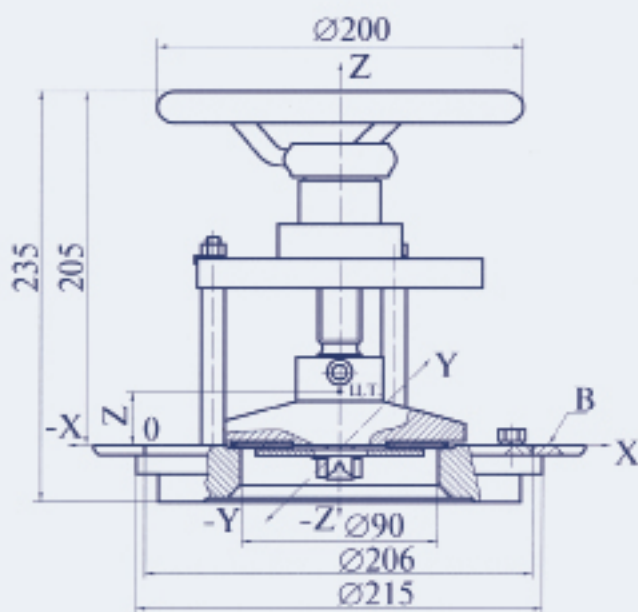
Обозначение	Координаты центра тяжести						Размер, мм
	X	Y	Z	X ₁	Y ₁	Z ₁	L
У26600-100	0	0	24	-	-	-	-
У26600-100-01	-	-	-	75	-40	295	300
У26600-100-02							450
У26600-100-03							600
У26600-100-04	0	0	25	-	-	-	-

ОБОЗНАЧЕНИЕ ПРИ ЗАКАЗЕ КЛАПАНА СПУСКНОГО С ЭЛЕКТРОПРИВОДОМ DN 100, Рр 0,4 МПа (4кгс/см²), t до 60°С класса 3, группы «С», поставляемого по У26600-100ТУ при заказе и в документации другой продукции:

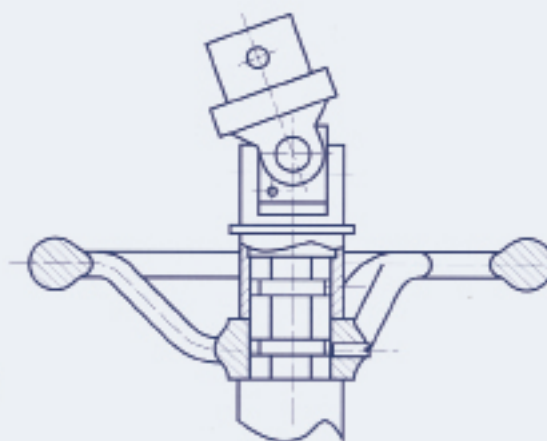
«Клапан спускной DN 100, Рр 0,4 МПа (4,0 кгс/см²) t=60°С, ЗСIIIc, У26600-100-03, У26600-100ТУ».

КОНСТРУКЦИЯ КЛАПАНА СПУСКНОГО У26600-100

Исполнение 00



Исполнение 04

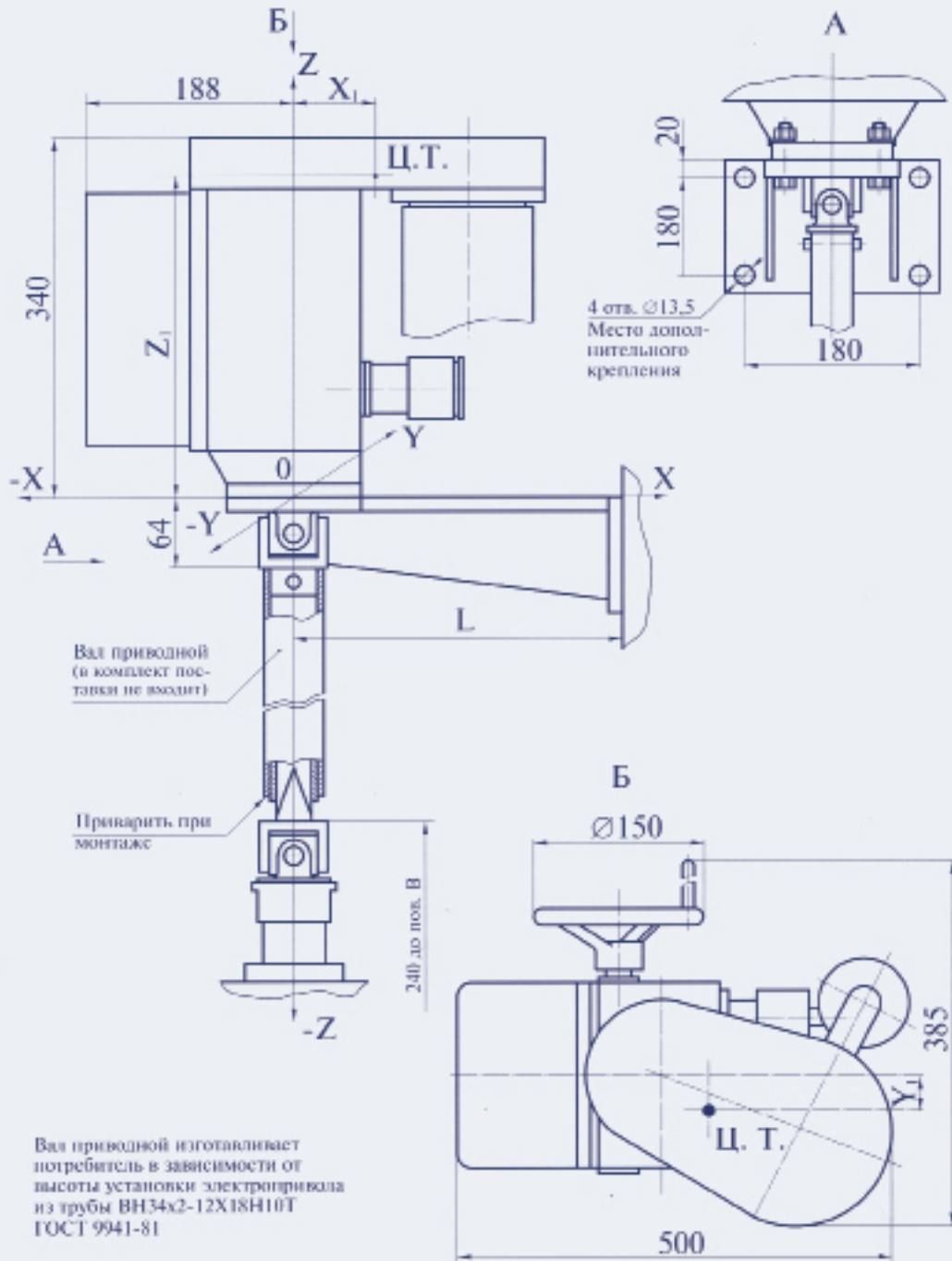


НОМЕНКЛАТУРА КЛАПАНОВ

Обозначение изделия	DN, мм	Материал основных изделий	Управление	Время, рткр., или закр., с	Масса, не более, кг
У26600-100	100	Седло, золотник, шпindelь – сталь 12Х18Н10Т Стойки – сплав ХН35ВТ Гайка – сталь 12Х18Н10Т Маховик – сталь 25Л Уплотнение - резина	Ручное	-	15
У26600-100-01			Дистанционное от электропривода 2-ОА-11МЗ под муфту шарнирную	Не более 16	72
У26600-100-02					79
У26600-100-03					87
У26600-100-04			Ручное и от шарнирной муфты	-	16,6

КОНСТРУКЦИЯ КЛАПАНА СПУСКНОГО У26600-100

Исполнения 01, 02, 03



ЗАО "ЭНМАШ"

Адрес: 152914, Ярославская область, г. Рыбинск, ул. Толбухина, д. 16
тел./факс 8 (4855) 320-399

Генеральный директор Данилюк Александр Анатольевич

тел. (4855) 320-400

моб. (910) 663-07-99

www.en-mash.ru

e-mail: alexandr.danilyuk@en-mash.ru